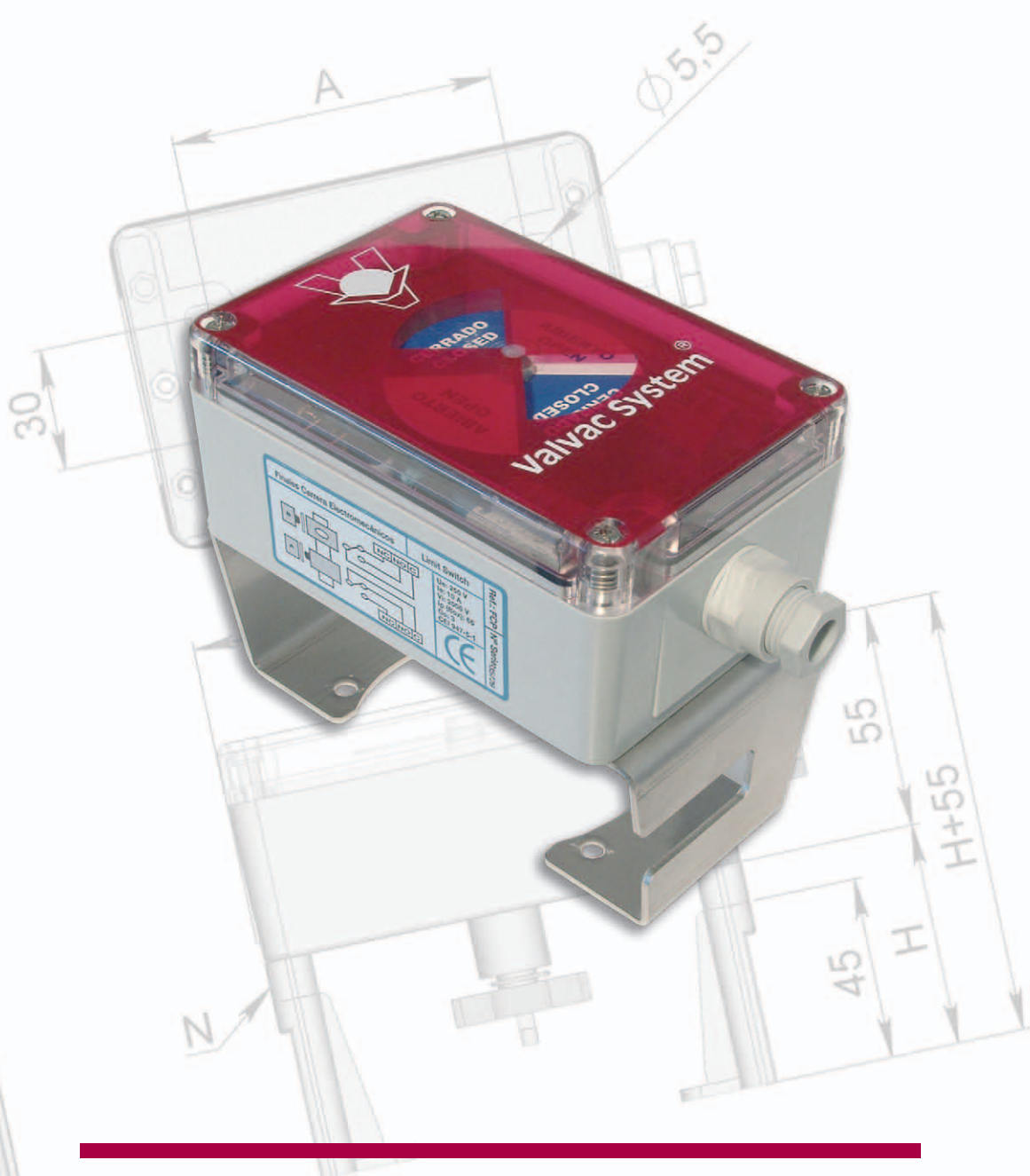


VALVAC

# Valvac System<sup>®</sup>, s.L.



---

**Caja Finales de Carrera para  
Válvulas y Actuadores Neumáticos**  
Limit Switch Box for Pneumatic  
Actuators and Valves

# Características / Characteristics

# Valvac System<sup>®</sup>, S.L.

## Características Generales / General Characteristics

> Estas cajas estan realizadas bajo normas NAMUR (VDI/VDE 3845)  
These boxes are manufactured in accordance with NAMUR (VDI/VDE 3845)

> Las cajas cumplen con los criterios de la Directiva 73/23/CEE sobre las "Exigencias de seguridad del material eléctrico destinado a ser utilizado en determinados límites de tensión" según la Comunidad Europea CE  
The boxes complies with the "Low voltage Directive" (73/23CEE + 93/68/CEE) criteria as described in the European Community CE

> Grado de Protección de la caja IP 66 según la norma UNE 20-324-93  
Enclosure Housing IP 66 according to UNE 20-324-93

> Cierre de la caja rápido y fácil con tornillos antivibración  
Rapid and easy closing of the box with vibrationproof screw

> Indicador de Posición Abierto/Cerrado de gran visibilidad  
Position Indicator of great visibility Open/Closed

> Prensaestopas estándar Pg.9, opcional otros prensaestopas: Pg7, Pg11, Pg13.5, M20x1.5, ½ NPT...  
Pg.9 standard gland optional other glands: Pg.7, Pg11, Pg13.5, M20x1.5, ½ NPT...

> Temperatura de trabajo determinada por el Final de Carrera Electromecánico, Neumático o Detector Inductivo  
Temperature rating determined by Electromechanic, Pneumatic or Inductive limit switches

> Opcional: Regleta Conexiones de dos bornas con salida de cable para conexión a electroválvula  
Optional: Two terminals block connection for solenoid valves without wire

> Soporte Regulable para todo tipo de válvulas ISO 5211  
Adjustable bracket for all kinds of valves ISO 5211

> Bajo estudio se diseña el montaje y fabricación para acoplar las cajas a diferentes elementos según necesidad.  
After making study we develop tailor-made design and manufacture to adapt the boxes to different elements according to needs



## Serie Inox / Stainless Steel Serie

> Caja con Finales de Carrera Electromecánicos, Neumáticos o Detectores Inductivos en Policarbonato gris con tapa transparente.  
Limit Switch box with Electromechanic, Pneumatic or Inductive limit switches made of Polycarbonate grey and cover made in transparent polycarbonate

> Eje en acero Inox  
Shaft in stainless steel

> Soporte fijo en acero Inox para montaje de todo tipo de Actuadores Neumáticos normalizados NAMUR  
Stainless steel fixed bracket for assembly of all types of pneumatic actuators NAMUR

> Bornas de conexión con sistema antivibración  
Terminal block vibrationproof system

> También podemos suministrar este modelo en cajas en **Aluminio** (Grado de Protección IP 67 UNE 20-324-93) o en **Poliéster** + FV (Grado de Protección IP 66 UNE 20-324-93)  
We also can give this model in **Aluminium** (Enclosure Housing IP 67 UNE 20-324-93) or in **Polyester** + FG (Enclosure Housing IP 66 UNE 20-324-93)

## Serie Poliamida / Polyamide Serie

> Caja con Finales de Carrera Electromecánicos, Neumáticos o Detectores Inductivos en Policarbonato negro con tapa transparente.  
Limit Switch box with Electromechanic, Pneumatic or Inductive limit switches made of Polycarbonate black and cover made in transparent polycarbonate

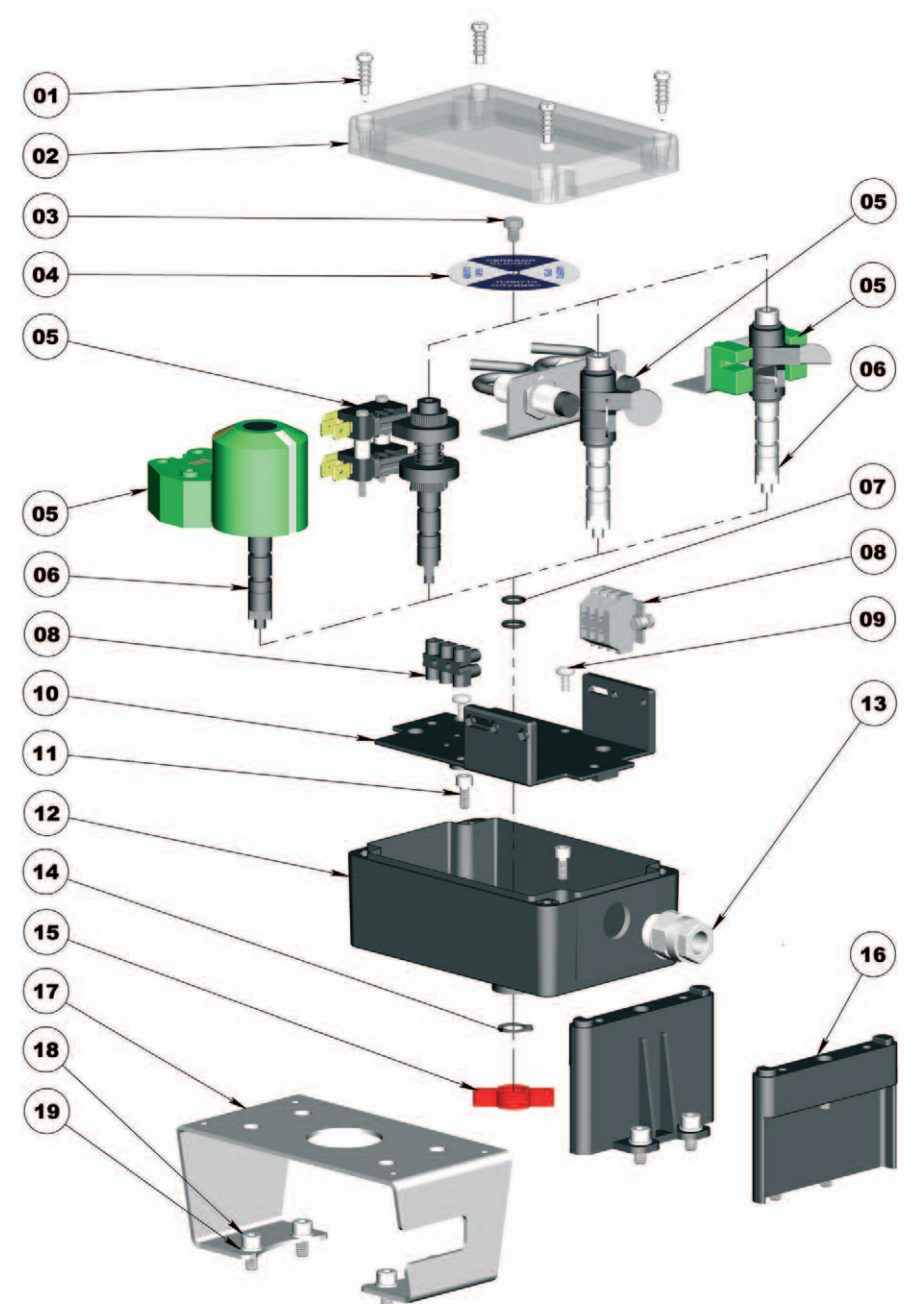
> Eje de Poliamida + FV  
Shaft in Polyamide + FV

> Soporte regulable para Actuadores Neumáticos bajo norma NAMUR  
Adjustable bracket for assembly of all types of pneumatic actuators NAMUR.

> Bornas de conexión de tornillo  
Standard screw terminal block

# Datos técnicos / Technical information

# Valvac System<sup>®</sup>, S.L.



**01. Tornillo tapa antivibración**  
Cover vibrationproof screw

**02. Tapa transparente policarbonato / aluminio / poliéster + FV**  
Polycarbonate transparent cover / aluminium / polyester + FG

**03. Tornillo indicador inox**  
Indicator stainless steel screw

**04. Indicador de posición PVC**  
PVC position indicator

**05. Conjunto opcional: interruptores mecánicos, neumáticos, detectores inductivos**  
Optional assembly: mechanical switches, pneumatics, inductive proximity sensors

**06. Eje inoxidable o poliamida + FV**  
Stainless shaft or polyamide + FG

**07. Juntas tóricas**  
O-rings

**08. Regleta conexión por torns. o sistema antivibración**  
Standard screw terminal block or vibrationproof system

**09. Tornillos fijación placa base zincados**  
Baseplate fastening zinc plated screws

**10. Placa base poliamida + FV**  
Polyamide + FG baseplate

**11. Tornillo DIN 912 M4x10 inoxidable**  
DIN 912 M4x10 stainless steel screw

**12. Base caja policarbonato / aluminio / poliéster + FV**  
Polycarbonate box base / aluminium / polyester + FG

**13. Prensaestopas Pg.7, Pg.9, Pg.13, M20x1,5 1/2NPT**  
Pg.7, Pg.9, Pg.13, M20x1,5 1/2NPT gland

**14. Anillo elástico eje**  
Circlip

**15. Indicador de posición lateral**  
Lateral position indicator

**16. Soporte regulable poliamida + FV**  
Polyamide + FG adjustable bracket

**17. Soporte fijo inoxidable**  
Stainless steel fixed bracket

**18. Tornillo DIN 912 M5x10 inoxidable**  
Standard screw terminal block or vibrationproof system DIN 912 M5x10 stainless steel screw

**19. Arandela DIN 125 M5 inoxidable**  
Baseplate fastening zinc plated screws DIN 9125 M5 stainless steel washer

# Dimensiones / Dimensions

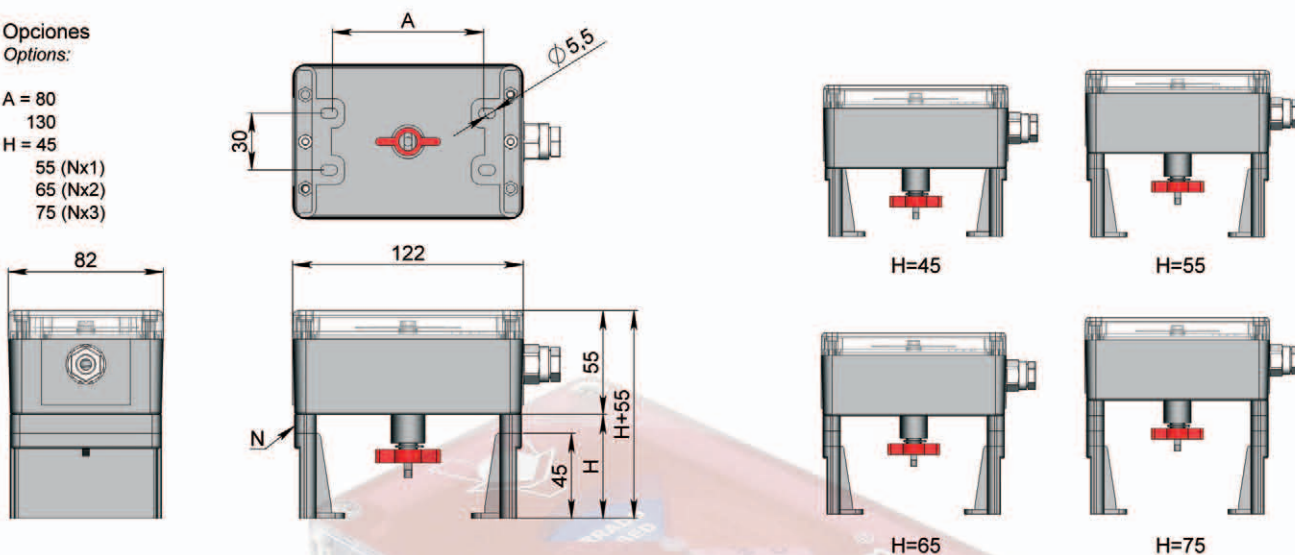
# Valvac System<sup>®</sup>, S.L.

## Serie Poliamida / Polyamide Serie

> Soporte regulable poliamida + FV  
Polyamide + FV adjustable bracket

### Opciones Options:

A = 80  
130  
H = 45  
55 (Nx1)  
65 (Nx2)  
75 (Nx3)

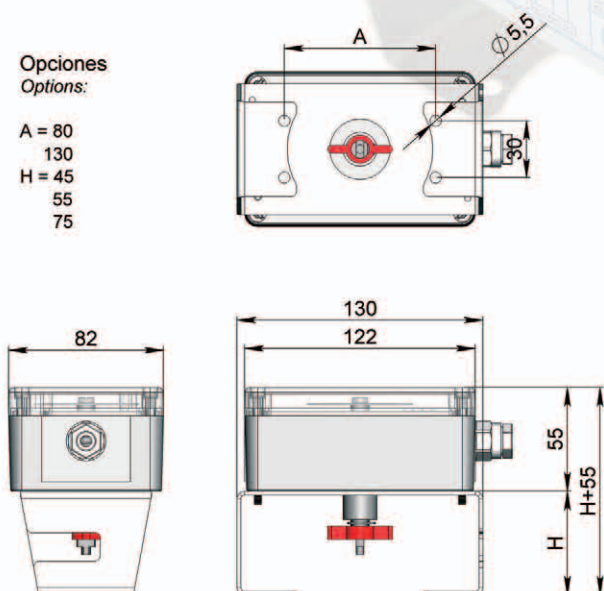


## Serie Inoxidable / Stainless Steel Serie

> Soporte fijo inoxidable  
Stainless steel fixed bracket

### Opciones Options:

A = 80  
130  
H = 45  
55  
75

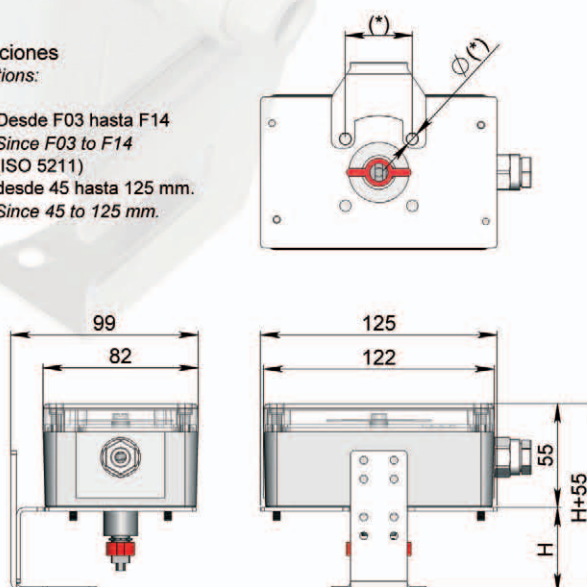


## Serie Válvula / Valve Serie

> Soporte regulable inoxidable para válvula  
Stainless adjustable bracket for a valve

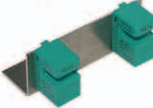
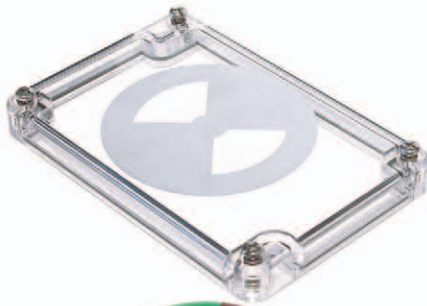
### Opciones Options:

(\*) Desde F03 hasta F14  
Since F03 to F14  
(ISO 5211)  
H=desde 45 hasta 125 mm.  
Since 45 to 125 mm.



# Despiece / Quartering

# Valvac System<sup>®</sup>, S.L.



**Soporte fijo inoxidable**  
/ Stainless fixed bracket



**Soporte regulable poliamida**  
/ Polyamide adjustable bracket

**Estas cajas admiten todo tipo de Marcas y Modelos de Finales de Carrera Mecánicos, Neumáticos y Detectores de Proximidad.**

These boxes can be supplied with different types of Marks and Models of electromechanic, Pneumatic or Inductive Limit Switches.

### Electromecánicos / Electromechanic

- > SPDT tipo V3 con contactos en Oro o Plata  
SPDT type V3 with contacts in Gold or Silver
- > Plata / Silver: 16A (250 VAC); 2,5A (24VDC)
- > Oro / Gold: 0,1A (250 VAC); 0,1A (24VDC)

- > DPDT (modelo especial)  
DPDT (Special model)

- > II2G Eexd IIC T6, IP 67, 6A(250VAC)

### Neumáticos / Pneumatics: 2-8 Bar

### Detectores de Proximidad Inductivos / Inductive Proximity Sensors

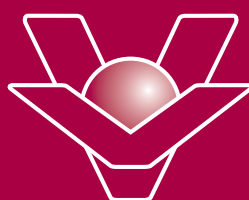
- > Ejemplo de gama por Tensión  
Example of range for voltage

tension / voltage	salida / output	zona / zone
5-60 VDC	2Hilos-2Wire	-
24-240 VDC	2Hilos-2Wire	-
5-35 (8)VDC	2Hilos-2Wire (NAMUR)	-
7-12 (8)VDC	2Hilos-2Wire (NAMUR) ATEX  II2G Eexia IIC T6	-
5-25 (8)VDC	2Hilos-2Wire (NAMUR) ATEX  II2G Eexia IIC T6	-
12-24 VDC	3Hilos-3Wire PNP	-
10-30 VDC	3Hilos-3Wire PNP	-
12-48 VDC	3Hilos-3Wire PNP	-
12-24 VDC	3Hilos-3Wire NPN	-
10-30 VDC	3Hilos-3Wire NPN	-
12-48 VDC	3Hilos-3Wire NPN	-
5-36 VDC	2Hilos-2Wire PNP/NPN	-
26,5-31,9 VDC		AS-Interface Bus Valve

**Caja Finales de Carrera para Válvulas y Actuadores Neumáticos**  
Limit Switch Box for Pneumatic Actuators and Valves

# Valvac System<sup>®</sup>, s.L.

Tel. +34 93 456 10 11 · Fax +34 93 456 33 03  
valvac@valvac.com · www.valvac.com



**VALVAC**