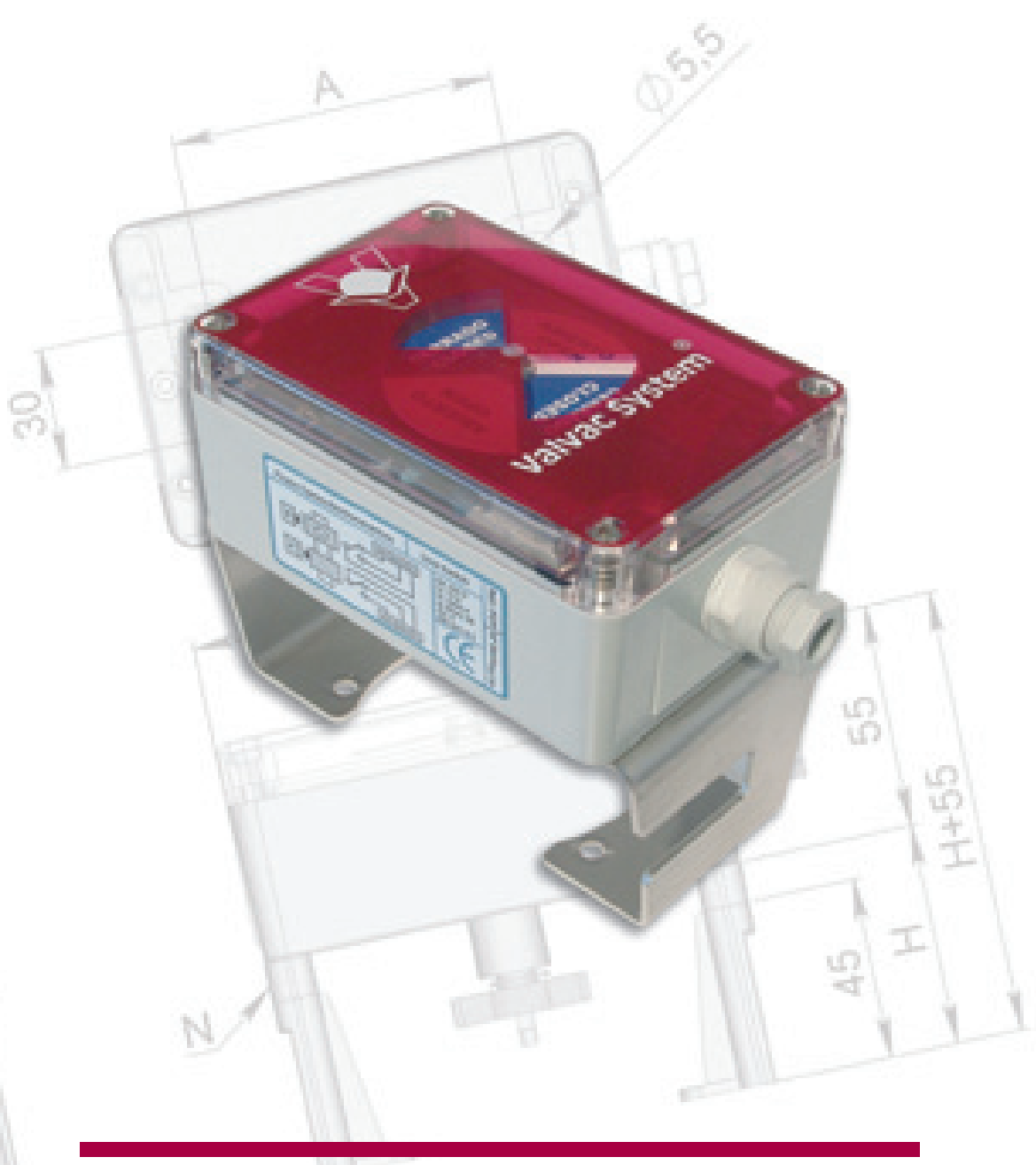




Valvac System[®], s.L.



**Caja Finales de Carrera para
Válvulas y Actuadores Neumáticos**
Limit Switch Box for Pneumatic
Actuators and Valves



Características / Characteristics

Valvac System[®], S.L.

Características Generales / General Characteristics

> Estas cajas estan realizadas bajo normas NAMUR (VDI/VDE 3845)
These boxes are manufactured in accordance with NAMUR (VDI/VDE 3845)

> Las cajas cumplen con los criterios de la Directiva 73/23/CEE sobre las "Exigencias de seguridad del material eléctrico destinado a ser utilizado en determinados límites de tensión" según la Comunidad Europea CE
The boxes complies with the "Low voltage Directive" (73/23CEE + 93/68/CEE) criteria as described in the European Community CE

> Grado de Protección de la caja IP 66 según la norma UNE 20-324-93
Enclosure Housing IP 66 according to UNE 20-324-93

> Cierre de la caja rápido y fácil con tornillos antivibración
Rapid and easy closing of the box with vibrationproof screw

> Indicador de Posición Abierto/Cerrado de gran visibilidad
Position Indicator of great visibility Open/Closed

> Prensaestopas estándar Pg.9, opcional otros prensaestopas: Pg7, Pg11, Pg13.5, M20x1.5, ½ NPT...
Pg.9 standard gland optional other glands: Pg.7, Pg11, Pg13.5, M20x1.5, ½ NPT...

> Temperatura de trabajo determinada por el Final de Carrera Electromecánico, Neumático o Detector Inductivo
Temperature rating determined by Electromechanic, Pneumatic or Inductive limit switches

> Opcional: Regleta Conexiones de dos bornas con salida de cable para conexión a electroválvula
Optional: Two terminals block connection for solenoid valves without wire

> Soporte Regulable para todo tipo de válvulas ISO 5211
Adjustable bracket for all kinds of valves ISO 5211

> Bajo estudio se diseña el montaje y fabricación para acoplar las cajas a diferentes elementos según necesidad.
After making study we develop tailor-made design and manufacture to adapt the boxes to different elements according to needs



Serie Inox / Stainless Steel Serie

> Caja con Finales de Carrera Electromecánicos, Neumáticos o Detectores Inductivos en Policarbonato gris con tapa transparente.
Limit Switch box with Electromechanic, Pneumatic or Inductive limit switches made of Polycarbonate grey and cover made in transparent polycarbonate

> Eje en acero Inox
Shaft in stainless steel

> Soporte fijo en acero Inox para montaje de todo tipo de Actuadores Neumáticos normalizados NAMUR
Stainless steel fixed bracket for assembly of all types of pneumatic actuators NAMUR

> Bornas de conexión con sistema antivibración
Terminal block vibrationproof system

> También podemos suministrar este modelo en cajas en **Aluminio** (Grado de Protección IP 67 UNE 20-324-93) o en **Poliéster** + FV (Grado de Protección IP 66 UNE 20-324-93)
We also can give this model in **Aluminium** (Enclosure Housing IP 67 UNE 20-324-93) or in **Polyester** + FG (Enclosure Housing IP 66 UNE 20-324-93)

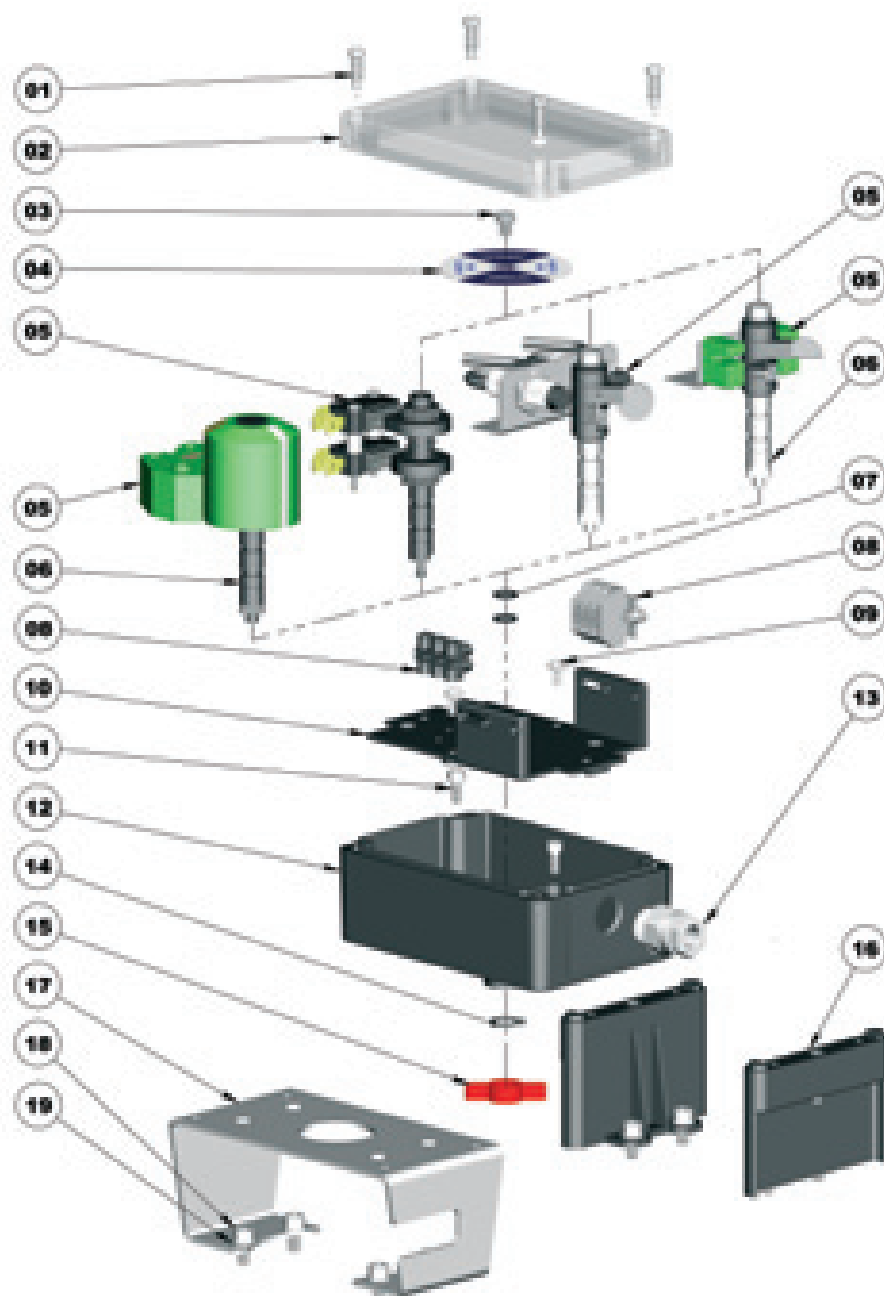
Serie Poliamida / Polyamide Serie

> Caja con Finales de Carrera Electromecánicos, Neumáticos o Detectores Inductivos en Policarbonato negro con tapa transparente.
Limit Switch box with Electromechanic, Pneumatic or Inductive limit switches made of Polycarbonate black and cover made in transparent polycarbonate

> Eje de Poliamida + FV
Shaft in Polyamide + FV

> Soporte regulable para Actuadores Neumáticos bajo norma NAMUR
Adjustable bracket for assembly of all types of pneumatic actuators NAMUR.

> Bornas de conexión de tornillo
Standard screw terminal block



01. Tornillo tapa antivibración
Cover vibrationproof screw

02. Tapa transparente policarbonato / aluminio / poliéster + FV
Polycarbonate transparent cover / aluminium / polyester + FG

03. Tornillo indicador inox
Indicator stainless steel screw

04. Indicador de posición PVC
PVC position indicator

05. Conjunto opcional: interruptores mecánicos, neumáticos, detectores inductivos
Optional assembly: mechanical switches, pneumatics, inductive proximity sensors

06. Eje inoxidable o poliamida + FV
Stainless shaft or polyamide + FG

07. Juntas tóricas
O-rings

08. Regleta conexión por torns. o sistema antivibración
Standard screw terminal block or vibrationproof system

09. Tornillos fijación placa base zincados
Baseplate fastening zinc plated screws

10. Placa base poliamida + FV
Polyamide + FG baseplate

11. Tornillo DIN 912 M4x10 inoxidable
DIN 912 M4x10 stainless steel screw

12. Base caja policarbonato / aluminio / poliéster + FV
Polycarbonate box base / aluminium / polyester + FG

13. Prensaestopas Pg.7, Pg.9, Pg.13, M20x1,5 1/2NPT
Pg.7, Pg.9, Pg.13, M20x1,5 1/2NPT gland

14. Anillo elástico eje
Circlip

15. Indicador de posición lateral
Lateral position indicator

16. Soporte regulable poliamida + FV
Polyamide + FG adjustable bracket

17. Soporte fijo inoxidable
Stainless steel fixed bracket

18. Tornillo DIN 912 M5x10 inoxidable
Standard screw terminal block or vibrationproof system DIN 912 M5x10 stainless steel screw

19. Arandela DIN 125 M5 inoxidable
Baseplate fastening zinc plated screws DIN 9125 M5 stainless steel washer

Dimensiones / Dimensions

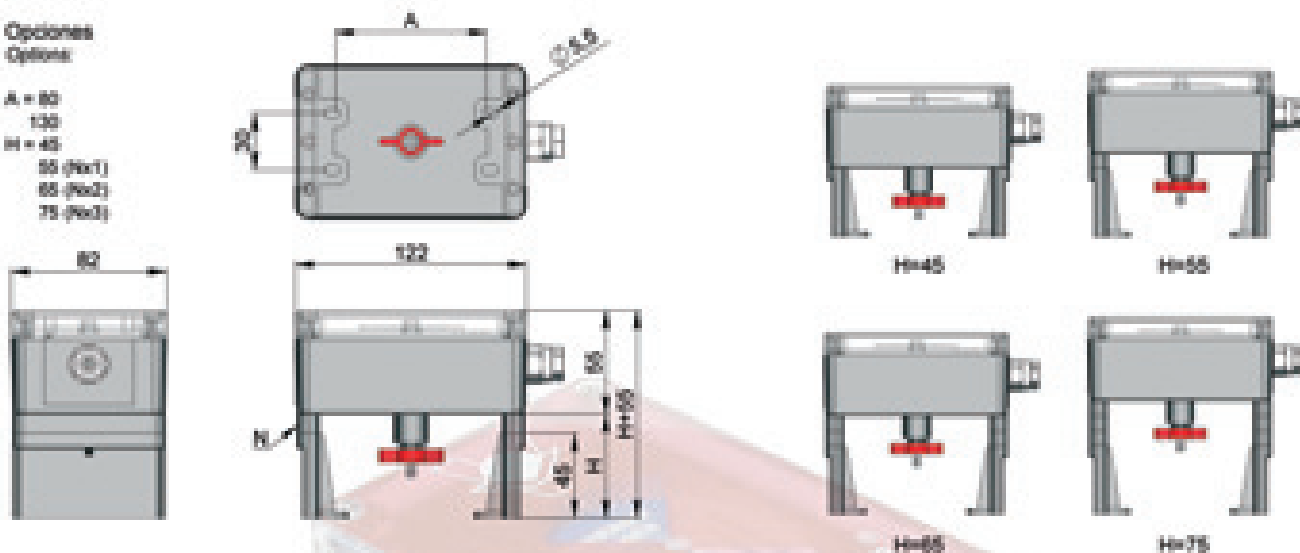
Valvac System[®], S.L.

Serie Poliamida / Polyamide Serie

> Soporte regulable poliamida + FV
Polyamide + FV adjustable bracket

Opciones
Options:

A = 80
130
H = 45
55 (F0x1)
65 (F0x2)
75 (F0x3)

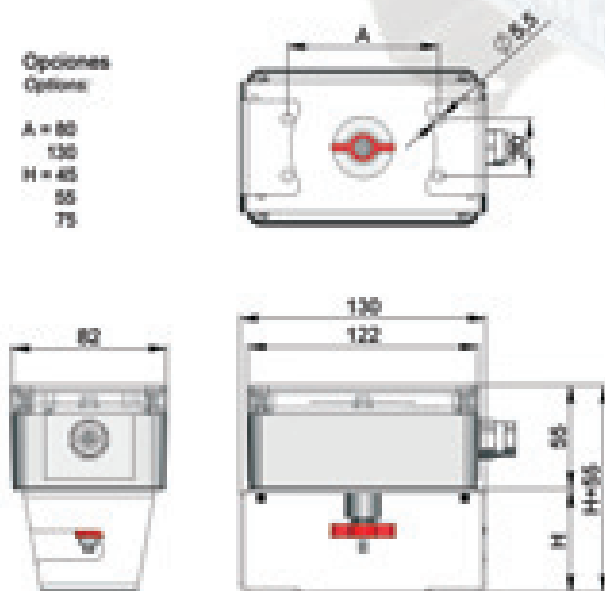


Serie Inoxidable / Stainless Steel Serie

> Soporte fijo inoxidable
Stainless steel fixed bracket

Opciones
Options:

A = 80
130
H = 45
55
75

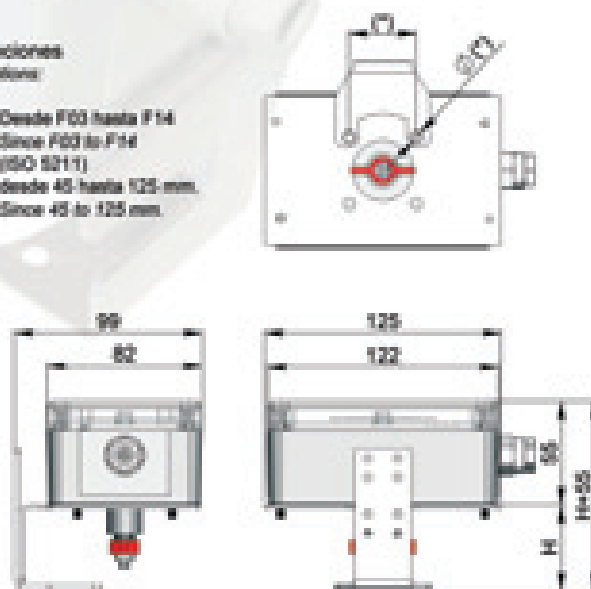


Serie Válvula / Valve Serie

> Soporte regulable inoxidable para válvula
Stainless adjustable bracket for a valve

Opciones
Options:

(*) Desde F03 hasta F14
Since F03 to F14
(ISO 5211)
H=desde 45 hasta 125 mm.
Since 45 to 125 mm.



Despiece / Quartering

Valvac System[®], S.L.



Soporte fijo inoxidable
/ Stainless fixed bracket



Soporte regulable poliamida
/ Polyamide adjustable bracket

Estas cajas admiten todo tipo de Marcas y Modelos de Finales de Carrera Mecánicos, Neumáticos y Detectores de Proximidad.

These boxes can be supplied with different types of Marks and Models of electromechanic, Pneumatic or Inductive Limit Switches.

Electromecánicos / Electromechanic

- > SPDT tipo V3 con contactos en Oro o Plata
SPDT type V3 with contacts in Gold or Silver
- > Plata / Silver: 16A (250 VAC); 2,5A (24VDC)
- > Oro / Gold: 0,1A (250 VAC); 0,1A (24VDC)

- > DPDT (modelo especial)
DPDT (Special model)

- > II2G Eexd IIC T6, IP 67, 6A(250VAC)

Neumáticos / Pneumatics: 2-8 Bar

Detectores de Proximidad Inductivos / Inductive Proximity Sensors

- > Ejemplo de gama por Tensión
Example of range for voltage

| tension / voltage | salida / output | zona / zone |
|-------------------|---------------------------|------------------------|
| 5-60 VDC | 2Hilos-2Wire | - |
| 24-240 VDC | 2Hilos-2Wire | - |
| 5-35 (8)VDC | 2Hilos-2Wire (NAMUR) | - |
| 7-12 (8)VDC | 2Hilos-2Wire (NAMUR) ATEX | - |
| 5-25 (8)VDC | 2Hilos-2Wire (NAMUR) ATEX | - |
| 12-24 VDC | 3Hilos-3Wire PNP | - |
| 10-30 VDC | 3Hilos-3Wire PNP | - |
| 12-48 VDC | 3Hilos-3Wire PNP | - |
| 12-24 VDC | 3Hilos-3Wire NPN | - |
| 10-30 VDC | 3Hilos-3Wire NPN | - |
| 12-48 VDC | 3Hilos-3Wire NPN | - |
| 5-36 VDC | 2Hilos-2Wire PNP/NPN | - |
| 26,5-31,9 VDC | | AS-Interface Bus Valve |

Caja Finales de Carrera para Válvulas y Actuadores Neumáticos
Limit Switch Box for Pneumatic Actuators and Valves

Valvac System[®], s.L.

Tel. +34 93 456 10 11 · Fax +34 93 456 33 03
valvac@valvac.com · www.valvac.com



VALVAC